

# Caratteristiche tecniche e collegamenti

Cod.: C5844E0030ITA

Rev.: 00

Ediz.: 17/10/2007

**Modulo**

## **PLC269\_ESP1**

**Modulo ad innesto su guida DIN**  
**8 uscite a relè,**  
**8 ingressi optoisolati**



**CNi** GROUP

Via dell'Artigianato, 1 - 48011 Alfonsine (RA) - Italy  
Tel.: +39-054484277 Fax: +39-054481530  
email: [info@cnigroup.net](mailto:info@cnigroup.net)  
web: [www.cnigroup.net](http://www.cnigroup.net)

# Informazione sulla pubblicazione

Lista degli Aggiornamenti			
Revisione	Aggiunto	Eliminato	Modificato

## PUBBLICAZIONE EMESSA DA :

**Ufficio Documentazione**



Via del Lavoro 13  
48011 Alfonsine (Ra) - Italy  
Tel. +39 0544 84277  
+39 0544 866811  
Fax +39 0544 80635

mail@cniinformatica.it  
www.cniinformatica.it

Codice Fiscale e Partita Iva: 01047270390  
R.S.T. Ravenna n. 12187 - CCIAA R.D.N. 116473

Codice Documento: **C5844E0030ITA**

Revisione Documento: **00**

Edizione Documento: **17/10/2007**

### **CNI Informatica S.r.l.**

Nessuna parte di questo manuale può essere riprodotta o trasmessa in qualsiasi forma o modo elettronico o meccanico, compresa la fotocopiatura, senza l'espressa autorizzazione scritta della **CNI Informatica**.

---

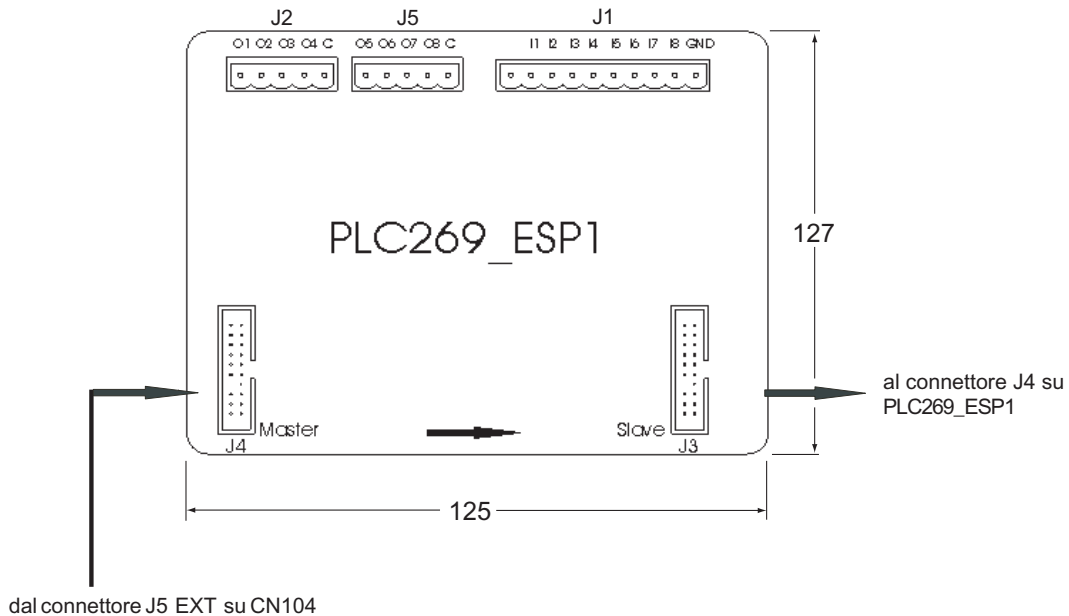
## INDICE

<b>1</b>	<b>Modulo PLC269_ESP1 .....</b>	<b>1</b>
1.1	Collegamenti PLC269_ESP1 .....	1
1.2	Caratteristiche tecniche .....	1
1.3	Connettore J1: 8 ingressi digitali .....	3
1.4	Connettore J2: 8 uscite a relè .....	4
<b>2</b>	<b>Informazioni generali .....</b>	<b>5</b>
2.1	Avvertenze e principali indicazioni di sicurezza .....	5
2.1.1	Diffusione del manuale .....	5
2.2	Dati di Imballaggio, Trasporto, Immagazinamento .....	5
2.2.1	Condizioni di trasporto .....	5
2.2.2	Condizioni per l'immagazzinamento .....	5
2.3	Manutenzione .....	6
2.3.1	Operazioni di manutenzione ordinaria .....	6
2.4	Garanzia .....	6



# 1 Modulo PLC269\_ESP1

## 1.1 Collegamenti PLC269\_ESP1



## 1.2 Caratteristiche tecniche

### Uscite a relè:

- Numero delle uscite: 8
- Caratteristiche del contatto: NO
- Tensione (max): 48 V
- Corrente (max): 5 A
- Assorbimento bobina: 200 mW

### Ingressi digitali:

- Numero degli ingressi: 8
- Tipo di ingresso:
  - optoisolato
  - comune negativo
- Tensione di ingresso:
  - 12 Vdc (min)
  - 32 Vdc (max)
- Connessione: Morsettiera estraibile

### Led di diagnostica:

- Watch-dog,
- attivazione dei relè,
- ingressi optoisolati

### **Alimentazione:**

- Tensione nominale: 24 Vdc  $\pm$ 15%
- Assorbimento: 50mA

Protezioni alimentazioni: contro inversione di polarità, scariche elettrostatiche, picchi di tensione

### **Dati generali:**

- Condizioni ambientali di funzionamento:
  - Temperatura: da 0 a 50 °C,
  - Umidità relativa: dal 25 all'85% (senza condensa)
- Temperatura di stoccaggio: da -20 a 85 °C (senza formazione di ghiaccio)
- Atmosfera di funzionamento: libera da gas corrosivi
- Compatibilità elettromagnetica:
  - Norma generica sull'emissione CEI EN 61000-6-4
  - Norma generica sull'immunità CEI EN 61000-6-2
  - Apparecchiature per la tecnologia dell'informazione comprese le apparecchiature elettriche per ufficio Sicurezza CEI EN 60950
- Montaggio: su guida DIN EN 50022
- Dimensioni (max): 125L x 127H x 60P mm
- Peso: 180g

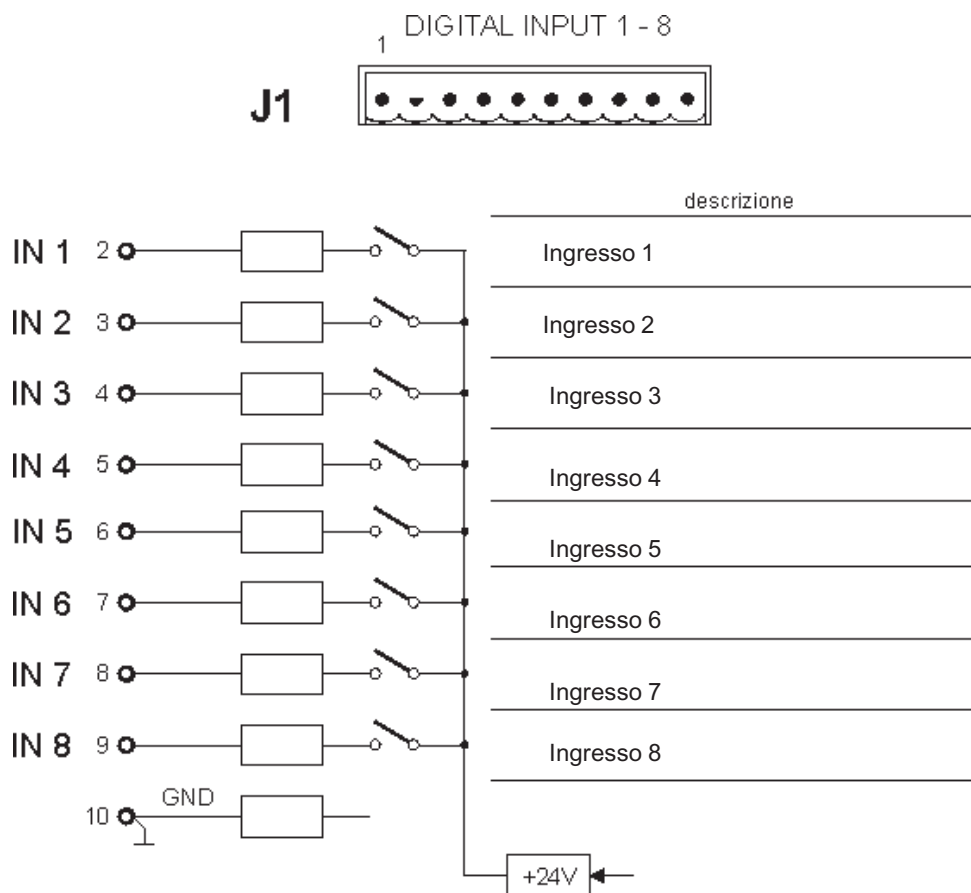
### **Interfaccia di comunicazione**

Interfaccia fisica: SPI proprietario CNI

### **Caratteristiche opzionali:**

Interfaccia SPI per collegamento con moduli di espansione I/O (PLC269\_ESP1)

### 1.3 Connettore J1: 8 ingressi digitali

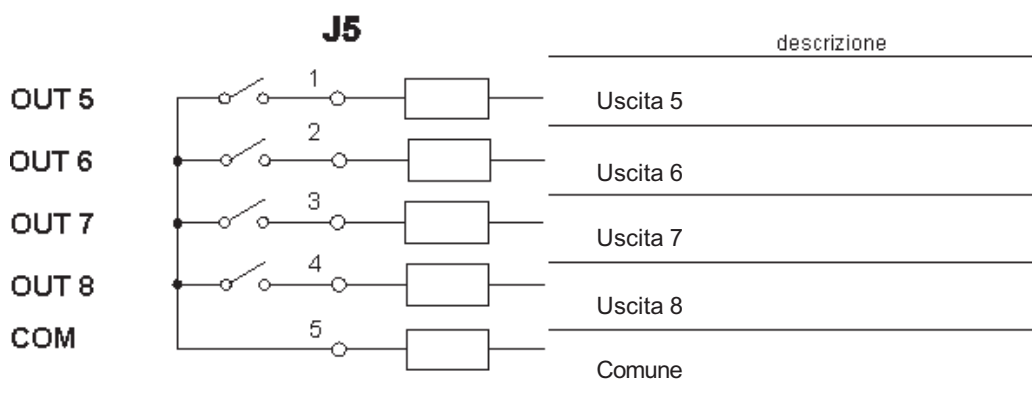
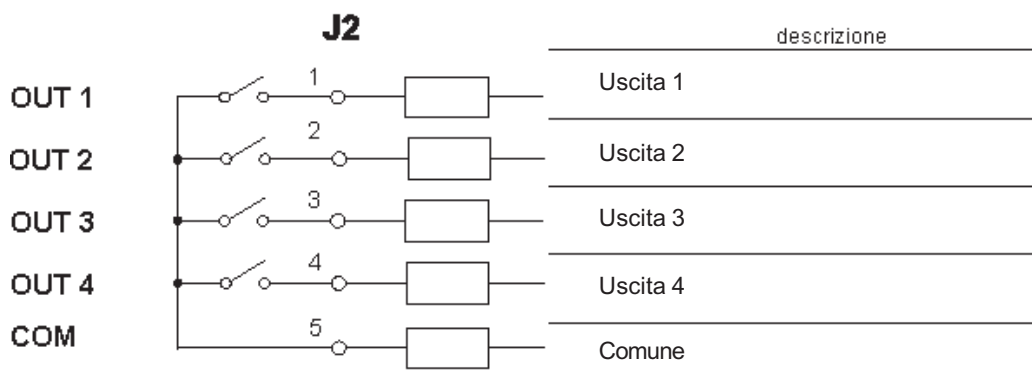


1.4 Connettore J2: 8 uscite a relè

RELAY OUTPUT 1-4



RELAY OUTPUT 5-8





## 2 Informazioni generali

### 2.1 Avvertenze e principali indicazioni di sicurezza

#### 2.1.1 Diffusione del manuale

- Il manuale è parte integrante del prodotto e deve necessariamente accompagnarlo; il manuale se non fornito da CNI, può essere prelevato dal sito ufficiale del gruppo ([www.cnigroup.net](http://www.cnigroup.net)). Nell'apposita sezione saranno presenti i manuali tecnici aggiornati.
- Un prodotto privo di manuale, risulta privato di uno dei suoi requisiti essenziali di sicurezza.
- Il manuale va conservato con cura, diffuso e reso disponibile a tutte le persone interessate.
- Le avvertenze hanno lo scopo di salvaguardare la sicurezza delle persone esposte contro i rischi residui.
- Le istruzioni forniscono le indicazioni per il comportamento più idoneo al corretto impiego del prodotto così come previsto dal costruttore. Nel caso in cui vengano individuati dei contrasti tra tali indicazioni e le norme di sicurezza contattare la CNI per le eventuali correzioni e/o adattamenti.
- Al fine di evitare operazioni errate che potrebbero causare pericoli alle persone, è importante leggere e capire tutta la documentazione a corredo del prodotto.
- È importante conservare questo manuale in un luogo appropriato, e sempre a portata di mano per la consultazione.

<b>ATTENZIONE</b>	<b>Le informazioni contenute nel manuale sono indispensabili per un impiego del prodotto esente da pericoli e conforme alla sua destinazione.</b>
-------------------	---

### 2.2 Dati di Imballaggio, Trasporto, Immagazzinamento

Una volta aperta la confezione controllare l'integrità sia del prodotto che dell'imballaggio. Qualora il prodotto o l'imballaggio risultassero danneggiati, contattare il fornitore.

<b>ATTENZIONE</b>	<b>Dopo aver disimballato il prodotto si raccomanda di smaltire il materiale di imballaggio nei modi previsti dalle normative per il riciclaggio dei materiali e lo smaltimento dei rifiuti.</b>
-------------------	--

#### 2.2.1 Condizioni di trasporto

Dato l'esiguo peso e volume il prodotto può essere trasportato manualmente.

Si raccomanda di eseguire tutte le operazioni di sollevamento e movimentazione del prodotto con estrema attenzione, evitando urti che possano comprometterne il buon funzionamento o danneggiarne parti rivestite.

#### 2.2.2 Condizioni per l'immagazzinamento

Qualora il prodotto fosse destinato ad un immagazzinamento o ad uno stoccaggio prolungato nel tempo, deve essere protetto dall'aggressione di agenti atmosferici e ambientali (intemperie, umidità, polveri, aggressione di agenti chimici, ecc.).

<b>Temperatura di immagazzinamento</b>	-25°C ÷ +70°C (-13°F ÷ +158°F)
<b>Umidità relativa</b>	10% ÷ 95% (senza condensa)

## 2 Informazioni generali

### 2.3 Manutenzione

#### 2.3.1 Operazioni di manutenzione ordinaria

Il prodotto non necessita di particolari manutenzioni.

<b>ATTENZIONE</b>	<b>Non é consentito all'utente alcun intervento diverso da quelli illustrati nel capitolo di Installazione.</b>
-------------------	---

### 2.4 Garanzia

La CNI garantisce che il prodotto è esente da vizi del materiale e nella fabbricazione e che stato collaudato presso il proprio stabilimento con esito positivo.

**Gli interventi in garanzia sono effettuati franco sede CNI, con trasporto a carico del cliente; la CNI non riconosce indennità per fermi-produzione durante il periodo di garanzia.**

La CNI non risponde dei difetti di conformità del prodotto causati dalla mancata osservanza delle norme previste dal manuale d'istruzioni e comunque da un cattivo uso o trattamento dello stesso.

**L'acquirente ha pertanto diritto alla sostituzione delle parti eventualmente riscontrate difettose, sempre che i guasti non siano imputabili a manomissioni e/o al montaggio di ricambi non originali CNI e/o alla sostituzione di componenti non previsti e non autorizzati dal presente manuale e, comunque in ogni caso, senza il preventivo consenso scritto della CNI.**

**In nessun caso la CNI o i suoi fornitori saranno ritenuti responsabili per i danni ( inclusi, senza limitazioni, il danno all'integrità fisica nonché il danno per perdita o mancato guadagno, l'interruzione dell'attività, la perdita di informazioni o altre perdite di natura economica) derivanti dall'uso dei prodotti CNI, anche nel caso in cui la CNI sia stata avvertita della possibilità di tali danni.**

La garanzia decade se l'acquirente non denuncerà dettagliatamente alla CNI, per iscritto, la natura di eventuali difetti di conformità riscontrati nel prodotto entro 15 giorni dalla identificazione del difetto stesso. Inoltre la garanzia decade anche nel caso in cui l'acquirente non permetterà al venditore di effettuare ogni controllo richiesto o se, avendo il venditore fatto richiesta di restituzione del pezzo difettoso, l'acquirente ometta di restituirlo entro due settimane dalla richiesta.

Disegni quotati e fotografie sono forniti al solo scopo esemplificativo quale riferimento per una più facile comprensione del testo.

L'azienda persegue una politica di continuità di fornitura per assicurare alla Clientela i ricambi per molti anni. Pur tuttavia, a causa soprattutto dell'elevata obsolescenza dei componenti elettronici, CNI è costretta talvolta ad apportare ai suoi prodotti modifiche su parti funzionali, accessorie od estetiche, che potrebbero introdurre variazioni delle iniziali specifiche tecniche. CNI si riserva il diritto di apportare queste modifiche senza l'obbligo di darne comunicazione ad alcuno ed a qualsiasi titolo.

La documentazione tecnica aggiornata è presente nel sito ufficiale del gruppo CNI ([www.cnigroup.net](http://www.cnigroup.net)).

Il cliente deve visionare tale documentazione ogni volta che procede all'acquisto di un prodotto.